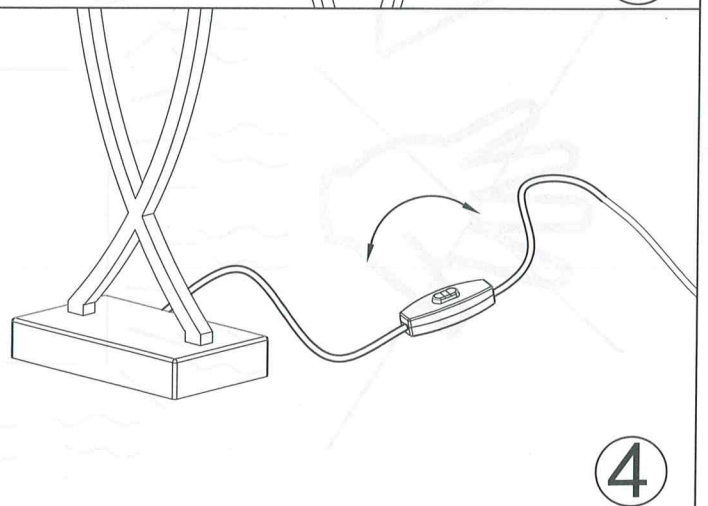
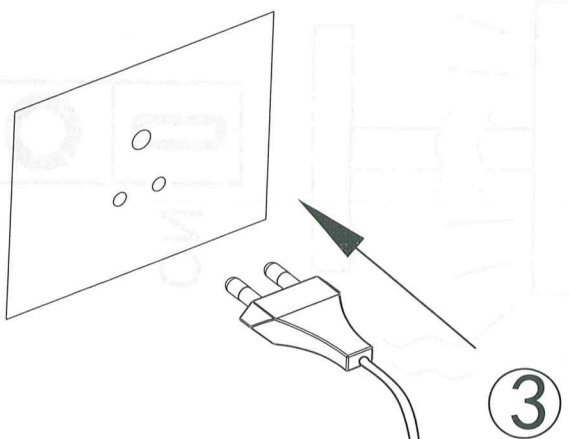
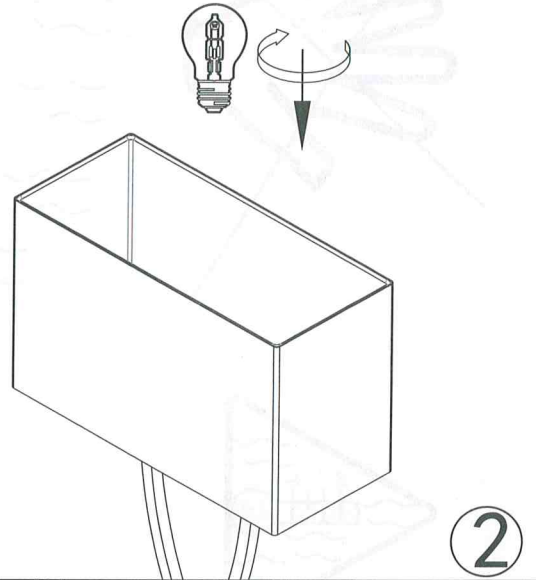
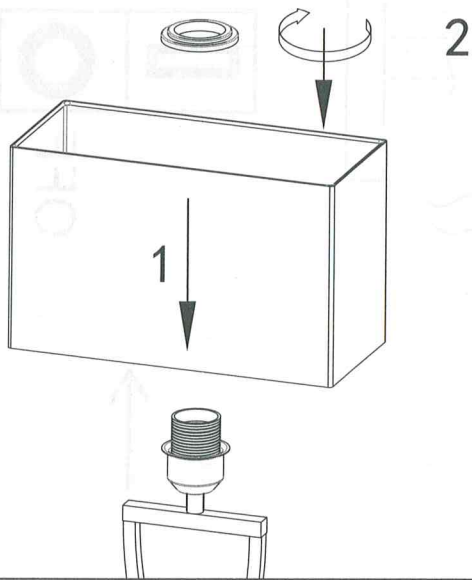
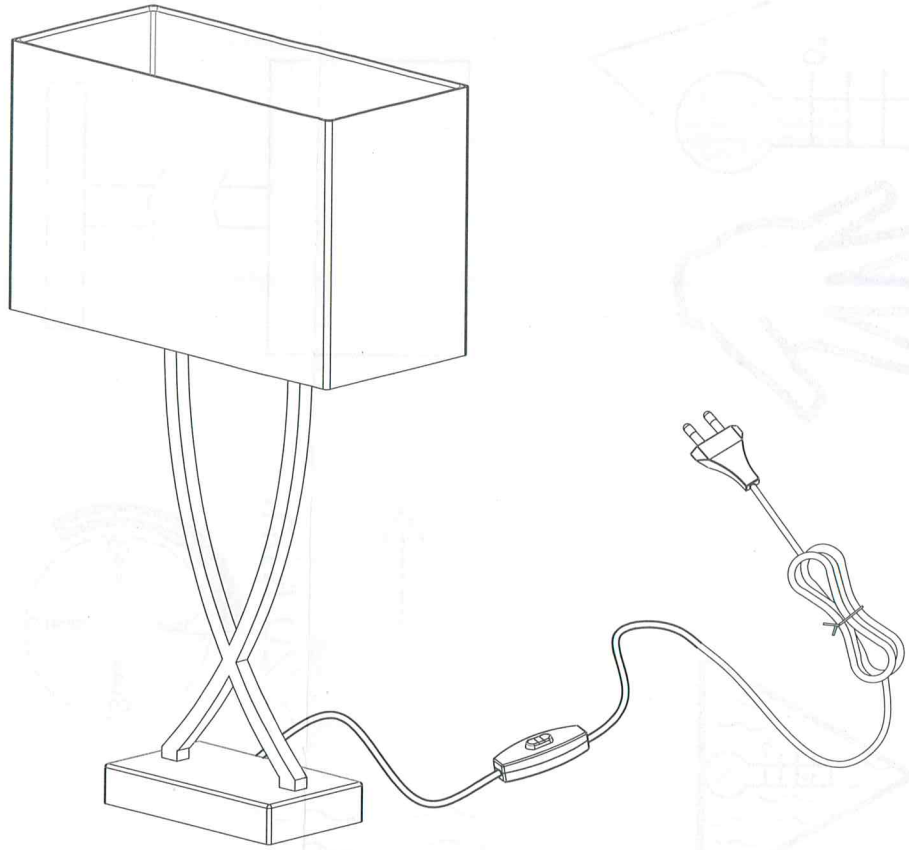
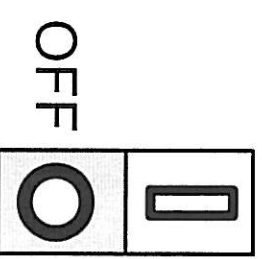
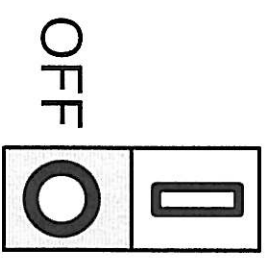
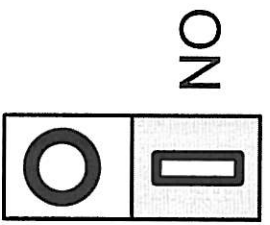
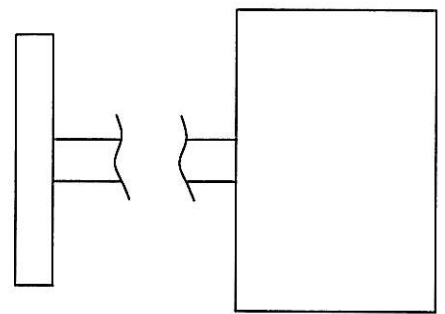
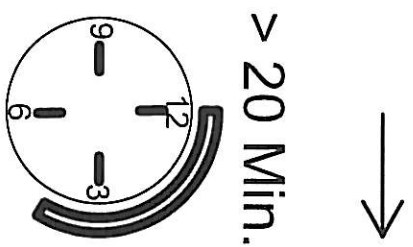
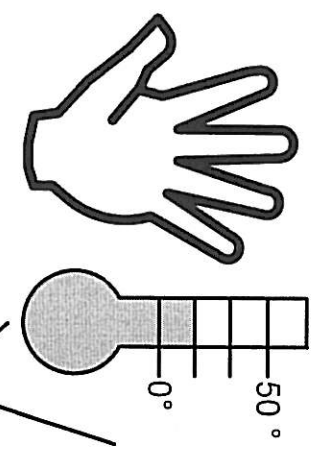
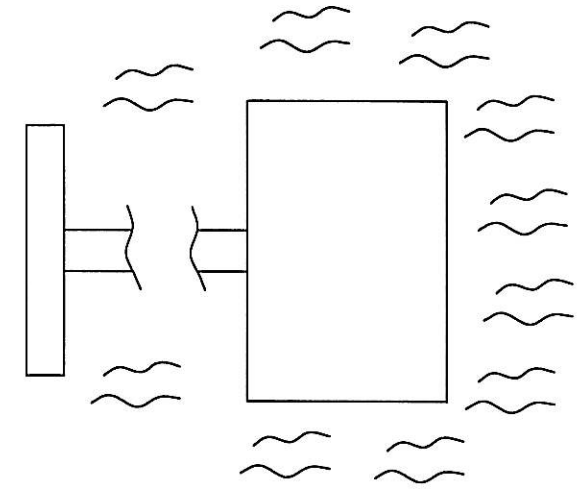
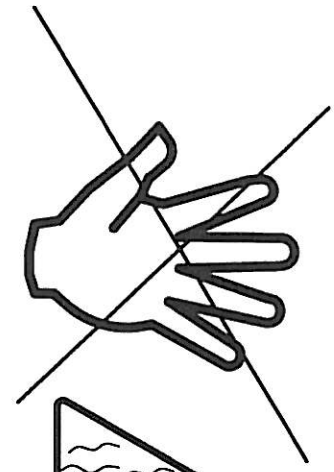
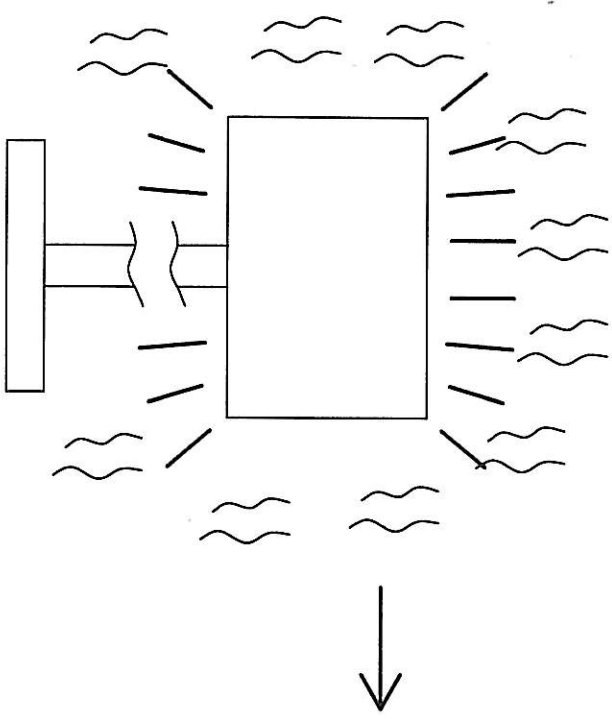
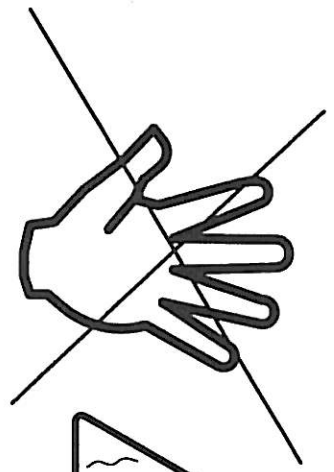


84000.00.87.248





B46.73.00.00049